

**SEKOLAH MENENGAH TEKNIK GERIK
PROMOSI PENGAJIAN KEJURUTERAAN ELEKTRIK**

S1. Rajah menunjukkan litar siri selari AT.

Hitungkan :

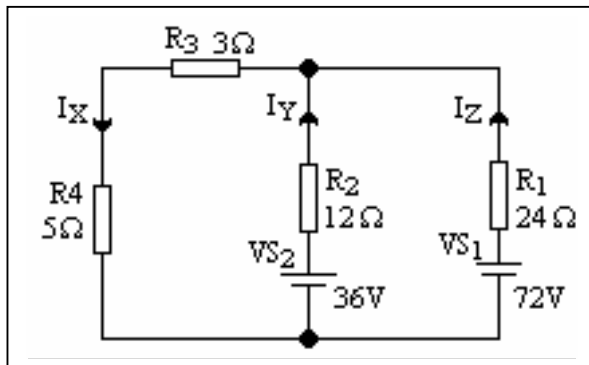
- i) Kuasa yang dilesapkan oleh R3.
- ii) Susut voltan merentasi R1.
- iii) Nilai perintang R4.
- iv) Nilai voltan punca, E.

S2. Rajah menunjukkan litar siri selari AT.

Hitungkan :

- v) Kuasa yang dilesapkan oleh R4.
- vi) Susut voltan merentasi R5
- vii) Nilai perintang R1.
- viii) Nilai voltan punca, E.

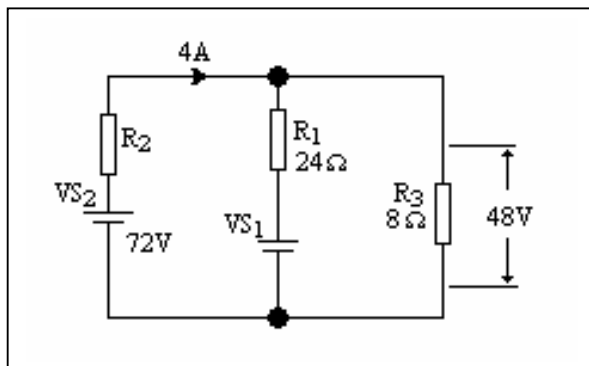
S3.



Hitungkan :

- a) Arus I_X , I_Y dan I_Z
- b) Jumlah kuasa yang dilesapkan

S4.



Hitungkan :

- a) Arus yang mengalir melalui R_3 dan R_1 .
- b) Nilai perintang R_2 .
- c) Voltan bekalan V_{S1} .
- d) Jumlah kuasa yang dilesapkan.